

LDR

RIVELATORE OTTICO INDIRIZZATO DI FUMO ADDRESSABLE OPTICAL SMOKE DETECTOR



DESCRIZIONE

Il rivelatore di fumo ottico reagisce alla presenza di prodotti causati dalla combustione (fumi visibili). Il principio di funzionamento si basa sulla tecnica di dispersione della luce (effetto Tyndall).

Questi rivelatori sono stati fatti per sistemi indirizzati di rivelazione incendio. Il rivelatore può essere programmato in base alle esigenze dell'installazione con la programmazione delle soglie di attivazione.

MANUTENZIONE

Per il corretto funzionamento del rivelatore, occorre effettuare una manutenzione periodica con cadenza annua di almeno 2 volte.

Test sensore: verificare il corretto funzionamento del rivelatore mediante un generatore di fumo facendo attenzione a non danneggiare/sporcare il sensore. Una simulazione di allarme può essere effettuata mediante l'attivazione del reed interno con una calamita (attenzione: il test con il reed non verifica il corretto funzionamento della rivelazione del fumo).

Pulizia sensore: il rivelatore va opportunamente pulito mediante un getto di aria compressa soffiato all'interno della camera di rivelazione. Smontare il rivelatore svitando le due apposite viti e aprire la camera di rivelazione. Pulita la camera, riassemble il rivelatore facendo attenzione al montaggio del disco di fondo (far combaciare il reed interno con il numero 4 stampigliato sul fondo). Chiudere il rivelatore con le due viti senza stringere eccessivamente.

CARATTERISTICHE TECNICHE

Numero max per loop:	127 punti
Materiale:	ABS
Colore:	bianco
Alimentazione:	24Vcc da loop
Assorbimento medio:	90µA
Visibilità led:	360°
Led allarme, programmazione, test:	rosso, 2 led
Temperatura stoccaggio:	-10°C / +70°C
Temperatura funzionamento:	-10°C / +70°C
Umidità relativa massima:	93% no condensa
Grado di protezione:	IP20
Attivazione test magnetico:	si
Dimensioni (senza base):	mm 106Øx51h
Dimensioni (con base):	mm 106Øx59h
Normative:	EN54-7
Certificato CPR:	1922-CPR-1088
Numero DoP:	088
Fabbricato in:	Italia

L'azienda si riserva di apportare eventuali modifiche senza preavviso. La garanzia convenzionale dei prodotti è valida 12 mesi dalla data di rilascio del documento fiscale che ne prova l'acquisto.

DESCRIPTION

The smoke detector reacts to the presence of elements caused by the combustion (visible smoke). The working principle is based on the light dispersion technique (Tyndall effect).

These detectors have been made for addressed system of fire detection. They can be programmed for the requirements of the installation with the programming of activation thresholds.

MAINTENANCE

For proper functioning of the detector, it is necessary to perform a yearly periodic maintenance check of at least 2 interventions.

Detector Test: verify the proper functioning of the detector through a smoke device by paying careful attention in not getting the internal chamber dirty or damage the sensor itself. An alarm simulation can be performed by activating the internal Reed by placing a magnet (note: the Reed test does not qualify as a smoke test).

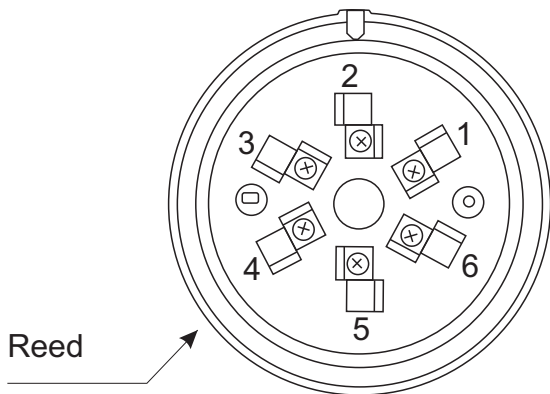
Detector cleaning: the detector must be cleaned by means of compressed air blown through the internal part of the detector. Unscrew the bottom counter-plate screws to take the internal chamber out from the detector head. Clean the chamber, reassemble by making sure that the bottom counter-plate properly matches the fitting (the part where the Reed is placed corresponding to the n°4 of the bottom plate). Close the detector by replacing the screws without screwing too tightly.

TECHNICAL CHARACTERISTICS

Max number for loop:	127 points
Material:	ABS
Colour:	white
Power supply:	24Vdc from loop
Normal current:	90µA
Led visibility:	360°
Alarm, programming, test led:	red, 2 led
Storage temperature:	-10°C / +70°C
Working temperature:	-10°C / +70°C
Max. relative humidity:	93% no condensed
Protection:	IP20
Magnetic test activation:	yes
Size (without base):	mm 106Øx51h
Size (with base):	mm 106Øx59h
Standards:	EN54-7
CPR Certificate:	1922-CPR-1088
DoP Number:	088
Made in:	Italy

The manufacturer reserves the right to apply or revise modifications to its equipment without any prior notice. The conventional warranty is valid for 12 months starting from the date of the sales document to proof of purchase released.

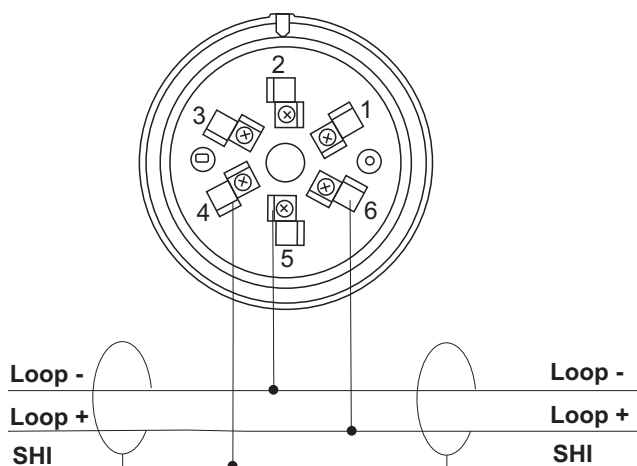
DESCRIZIONE DEI MORSETTI DELLA BASE CLIPS DESCRIPTION OF THE BASE



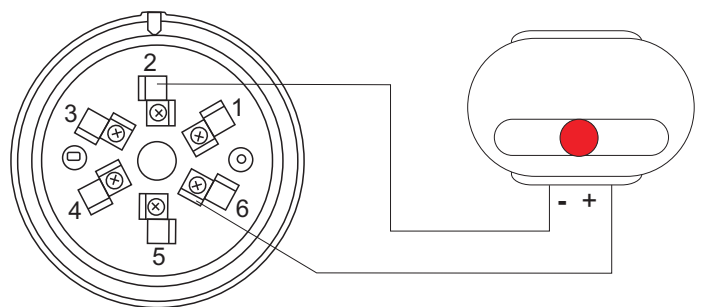
- 1: Non connesso
2: Uscita negativa per ripetitore ottico
3: Non connesso
4: Schermatura LOOP (SHI)
5: Negativo LOOP (-)
6: Positivo LOOP (+)
- 1: Not connected
2: Negative out for outside door repeater
3: Not connected
4: Loop shielded (SHI)
5: LOOP Negative (-)
6: LOOP Positive (+)

SCHEMI ELETTRICI DI COLLEGAMENTO ELECTRICAL SCHEMES

ALLACCIAMENTO AL LOOP CONNECTION TO LOOP



RIPETITORE FUORI PORTA OUTSIDE DOOR REPEATER



INDIRIZZAMENTO RIVELATORE:

Per l'indirizzamento occorre agire con una calamita all'altezza del reed. Per le modalità di procedimento, fare riferimento al manuale della centrale.

AZZERAMENTO MANUALE DELL'INDIRIZZO:

Normalmente l'indirizzo di fabbrica è pari a 0 (zero). Se si ha la necessità di riportare manualmente l'indirizzo a tale valore, occorre alimentare il rivelatore a 24V e, dopo una decina di secondi, avvicinarsi al reed con una calamita e aspettare che i led facciano un lampeggio più luminoso.

ATTENZIONE:

Per proteggere il sensore dalla polvere, il rivelatore viene fornito con un copri-rivelatore in plastica. Rimuovere la protezione solo alla messa in servizio del rivelatore.

NOTE PER L'INSTALLAZIONE

E' responsabilità dell'installatore il rispetto delle norme nazionali di riferimento per l'installazione.

DETECTOR ADDRESSING:

For the addressing it is necessary to use a magnet near the reed. For the procedures refer to the manual of the control panel.

MANUAL ZERO SETTING OF THE ADDRESS:

Normally the factory address is equal to 0 (zero). If the user must take back manually the address to such a value, it is necessary to supply the detector at 24Vdc and, after about ten seconds, approach reed a magnet and wait the leds make a brighter flash signal.

WARNING:

To protect the detector from dirt/dust, the detector is supplied with a plastic head-cover. Remove the head-protection only when the detector is put in service.

NOTES FOR THE INSTALLATION

It is responsibility of the installer compliance with the national standards for the installation.